

# VENTANA DE LIMPIEZA

DESPECHO AUTOMÁTICO DE 6 PRODUCTOS



Ventana automática de productos de limpieza preparada para vender hasta **6 productos a granel**.

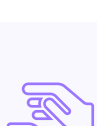
Evita el goteo de producto hasta un **90%**

- Botones para la selección del producto.
- Salida independiente para cada producto.
- Promueve el reúso de envases plásticos.

**⚠️ No apta para la venta de cloro por su corrosividad**



## VENTAJAS DE INVERSIÓN



**Rápido retorno de inversión**  
con un mínimo de venta diaria



**Gran margen de utilidad**  
hasta del **50%**



**Respaldo de marca**  
Asesoría comercial, técnica y servicio post-venta



**Más utilidad y tiempo libre**  
Evita gastos en empleados y procesos administrativos



**Garantía de 12 meses**  
incluyendo soporte técnico

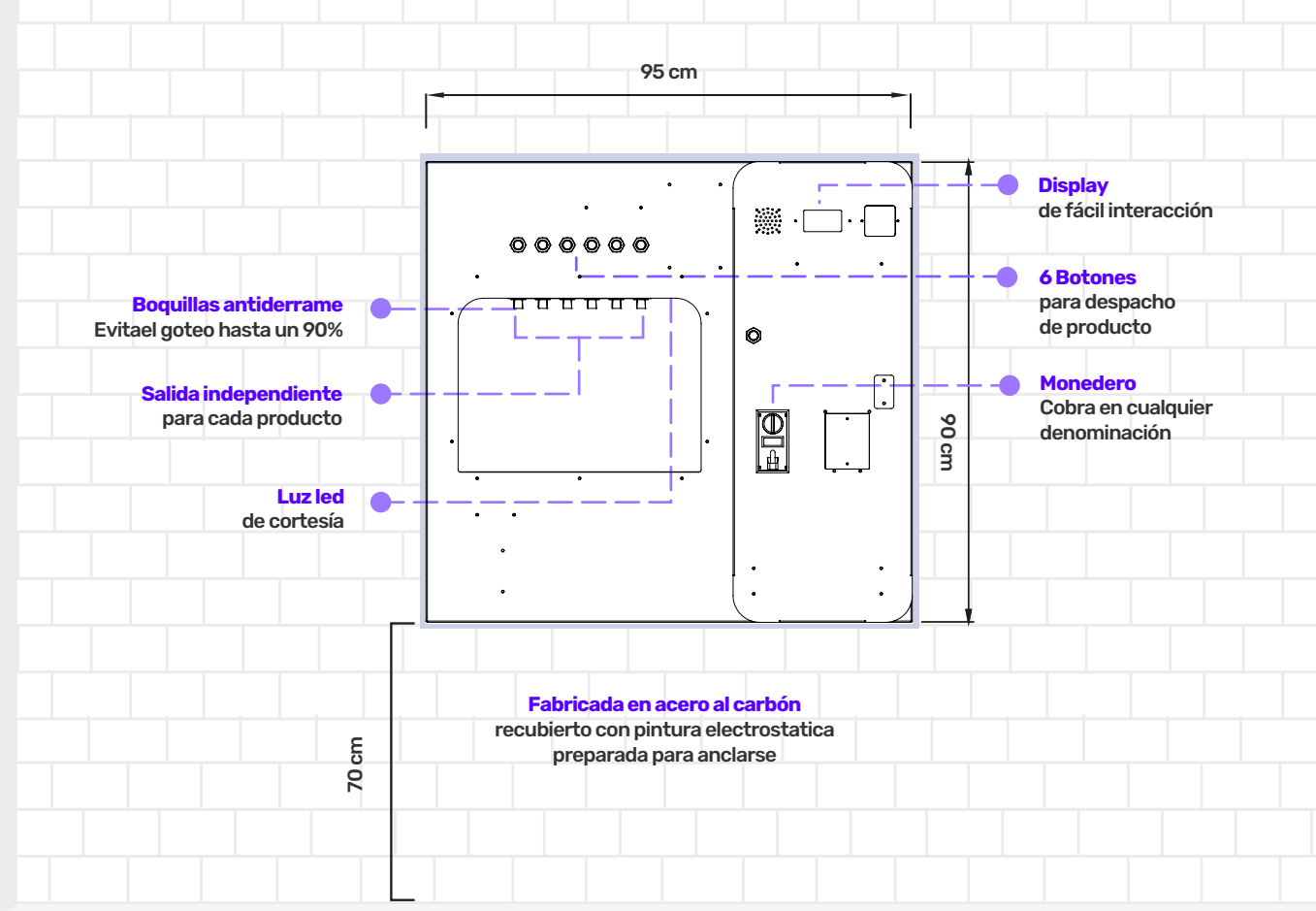


**Servicios de asesoría**  
Comercial, técnica y post-venta

## VIDA ÚTIL DE 30 AÑOS

MANTENIMIENTO CASI NULO | REQUIERE MÍNIMA SUPERVISIÓN

## SEGURIDAD Y FUNCIONAMIENTO



Nota: Dejar un poco más grande el orificio en el muro



Incluye 3 bombas para productos químicos viscosos y 3 para productos químicos líquidos.

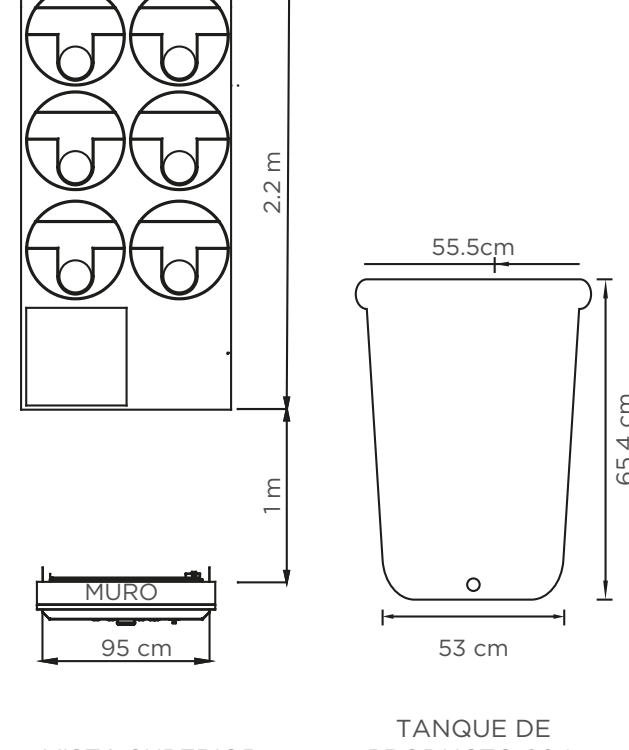
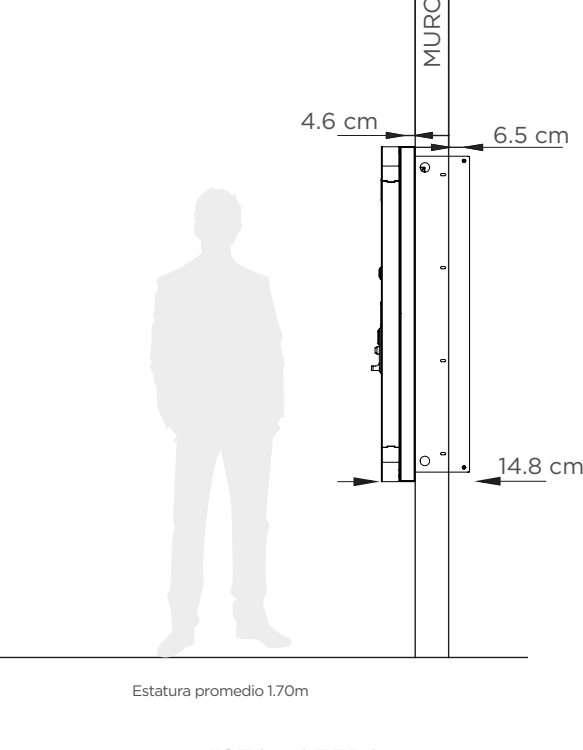
Única en México con bombas de engranes especiales para líquidos viscosos.

## ENERGÍA ELÉCTRICA Y UBICACIÓN

Debe realizarse previamente la instalación eléctrica con las siguientes especificaciones:

- La tensión de alimentación permitida conectada a la red eléctrica sea de 115 VAC +/- 5% para la **máquina vending**.  
2 Amperes  
Protección recomendada (Amp): 5  
Calibre del cable: 18 AWG
- Frecuencia (Hz.): 60
- Número de contactos requeridos: 1
- La conexión debe estar provista de puesta a tierra física.
- Verificar que el cable de tierra sea correcto y responda a las necesidades eléctricas. Si es necesario, solicitar la intervención de personal calificado para la inspección de la instalación.

Espacio necesario para la colocación de botes y bombas



### MEDIDAS DE PROTECCIÓN RECOMENDADAS:



Se recomienda que los equipos sean ubicados bajo estructuras techadas, cubiertas o en interiores fuera de la exposición directa a la lluvia.

PRECIO DE LISTA

**\$49,000** MXN

PRECIO DE MESES\*

**\$58,000** MXN

\*PRECIO DIFERIDO HASTA EN 12 MESES PAGANDO CON TARJETAS DE CREDITO PARTICIPANTES. PRECIOS INCLUYEN IVA.

12 MESES GARANTÍA

GARANTIZADOS



AGREGA UN MÓDULO DE EXPANSIÓN  
VENDE 6 PRODUCTOS MÁS  
CRECE TU NEGOCIO



**\$39,000**

\*ADICIONALES

IMAGEN ILUSTRATIVA

AGREGA BILLETERO Y ACEPTA BILLETES FÁCILMENTE

MÁS FORMAS DE PAGAR

**MÁS VENTAS**

**\$7,500**

\*ADICIONALES



ACEPTA PAGOS CON TARJETAS DE CRÉDITO O DÉBITO

AGREGA UN LECTOR DE

**TARJETAS**

**\$15,000**

\*ADICIONALES



## INSTÁLALO TÚ MISMO

*y paga lo justo*

Podrás instalar tú mismo el equipo con el apoyo remoto de nuestro equipo técnico, evitando costos adicionales y manteniendo un precio más accesible.



### Razón Social

Target Interactive S. de R. L. de C. V.

### Datos Bancarios

Banco: Banorte

Clabe: 0723 2001 1023 653238

Cuenta: 110 236 5323

Calle Volcán Cofre de Perote #5913.

Col. El Colli Urbano

C.P. 45070 Zapopan, Jal. México

☎ 33 3619 1775

☎ 33 3025 9164

administracion@targetinteractive.com.mx

